

JNC

雲端水下攝影機

IWC



V1.00

目錄

一、產品介紹	3
1-1、產品簡介	3
1-2、產品注意事項	3
二、產品概述	4
2-1、產品特點	4
2-2、產品尺寸(mm).....	4
2-2-1、水下攝影機尺寸圖.....	4
三、產品規格	5
四、Web Service 說明.....	6
4-1、Web Service 登入頁面	6
4-2、Web Service 首頁	6
4-3、更改攝影機 IP	7
修訂紀錄.....	9
關於我們.....	9

一、產品介紹

1-1、產品簡介

本產品可做為水下之定點監控水中的攝影機，本產品採用 1/28" 200 萬 CMOS，解析度 1920*1080 清晰高畫質，可日夜自動切換，並可透過網路通訊協議將攝影機即時畫面精準回傳至平台網頁，可直接顯示，可以讓您即時掌握水中的即時畫面，當有異常事件時，自動彙整趨勢圖級影像，影像可回撥觀看。本產品具有燈條設計，可增加水中的能見度，更能看見水中的畫面，使在夜晚中也有燈光看到水中影像，達到水中的影像 24 小時不中斷並不受外界影響；此燈條亮度可依現場需求調整。本產品非常適用於魚塢養殖、水中環境監看等需監看水中環境的場所，用途十分廣泛。

1-2、產品注意事項

1. 請勿在高度振動或電磁干擾強烈的場域使用，避免造成產品損害。
2. 在進行任何的維修，請先將電源移除，以預防因意外觸碰電源而導致人員受傷或產品損壞。
3. 安裝於有導電性物質(如金屬塵屑、水等等)的污染環境中，應做適當的密封措施。
4. 在產品任何元件、模組遭移除或拆解的情況下，請勿再進行操作，並盡快聯絡本公司處理。
5. 對於未依照本操作手冊之正確使用、超出本產品規格中所敘述之應用或使用環境的條件限制，對於本產品的可靠度所造成的影響與損壞，本公司不負賠償的責任。
6. 本產品屬於精密儀器，用戶在使用時請不要自行拆卸或用腐蝕性液體接觸儀器表面，以免損壞。
7. 切勿帶電接線，接線完畢檢查正確無誤後再送電。

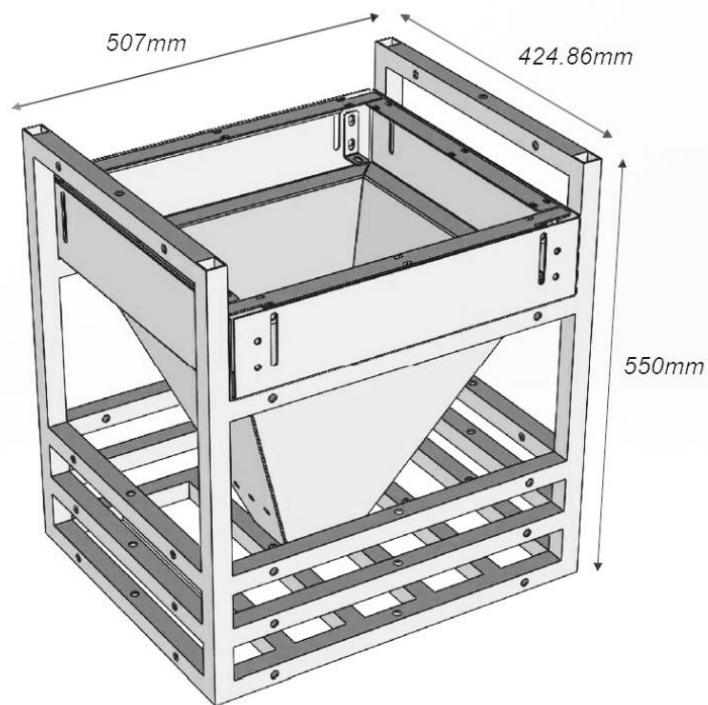
二、產品概述

2-1、產品特點

- 200 萬畫素，1/2.8"CMOS 感光元件。
- 解析度 1920*1080。
- 彩色影像清晰高畫質，日夜自動切換。
- 4G 主機符合 B1、B3、B7、B8、B20、B28 等多個通訊頻段。
- 可於平台網頁直接顯示。
- 當有異常事件時，自動彙整趨勢圖及影像，影像可回撥。
- 可拍攝水下影像。
- 燈條設計使影像 24 小時不中斷。
- 燈條亮度可依現場需求調整。
- 符合 RTSP 及 RTMP 通訊方式，影像輸出不受限。

2-2、產品尺寸(mm)

2-2-1、水下攝影機尺寸圖



三、產品規格

水下攝影機規格	
電 源	12VDC
耗 電 量	<4.9 W
產 品 尺 寸 (mm)	507(W) x 424.86(D) x 550(H)
重 量	<25 公斤
外 殼 材 質	不鏽鋼
安 裝 方 式	潛水式
可 視 區 範 圍	390×360mm
影像規格	
影 像 感 測 器	1/28 " CMOS
有 效 像 素	1920(H) x 1080(V)
電 子 快 門	自動 / 手動 · 1/3~1/100,000s
最 低 照 度	0.002Lux @ F1.6
訊 號 雜 訊 比	>56dB
近 焦 距	0.6m
視 角	106°(H) x 56°(V) x 126°(D)
攝 影 範 圍	水平: 0°~360°, 垂直: 0°~90°, 旋轉: 0°~360°

四、Web Service 說明

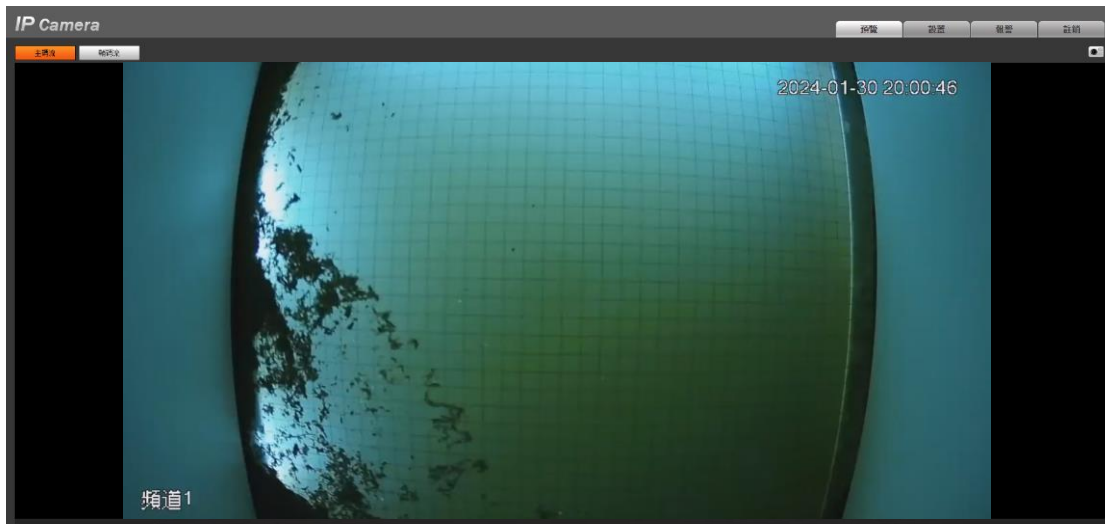
4-1、Web Service 登入頁面



※※預設 IP :192.168.1.108※※

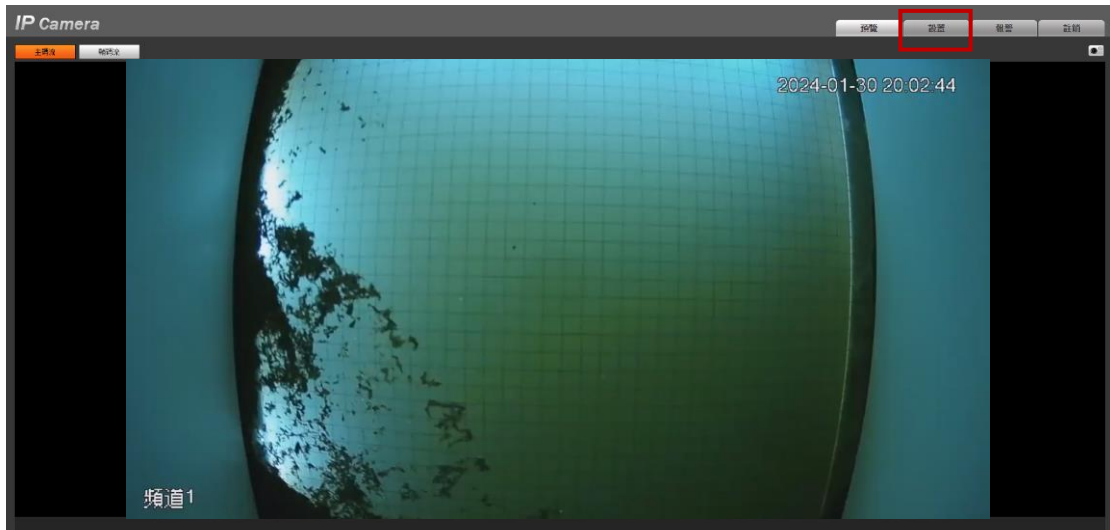
代號	名稱	功能說明
1	用戶者名稱	預設是 admin
2	密碼	預設是 dh123456

4-2、Web Service 首頁

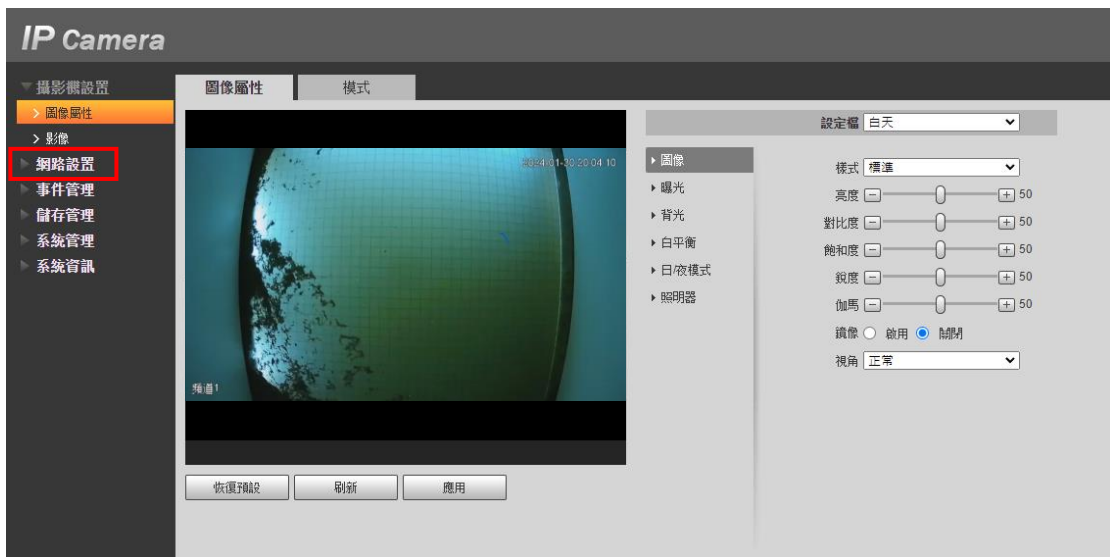


4-3、更改攝影機 IP

- 步驟一：點選右上角的設置，如下圖紅方框所示



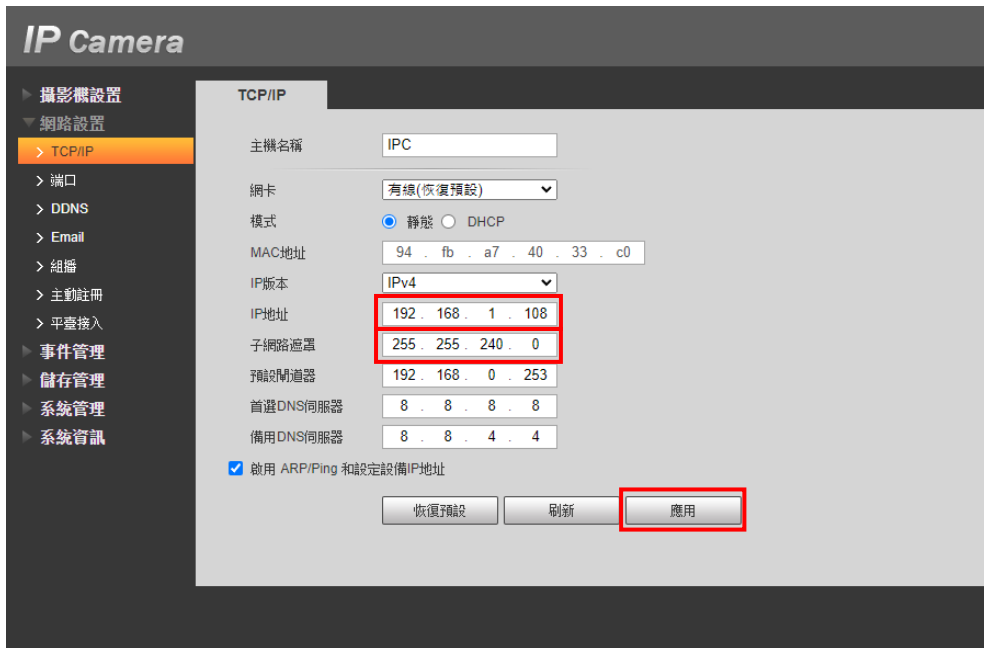
- 步驟二：點選左側的網路設置，如下圖紅方框所示



- 步驟三: 點選左側的 TCP/IP，如下圖紅方框所示



- 步驟四: 在紅框處更改所需的 IP 和子網路遮罩，如下圖紅方框所示，更改後按應用即更改完成



修訂紀錄

版次	修訂日期	修訂說明	維護人員
V1.00	2024/01/30	製作 IWC 操作手冊(初版)	蕭景洲

關於我們

717 台南市仁德區文華路 3 段 428 巷 33 號 統編 28529427
 電話：+886-6-311-0008 <http://www.jnc-tec.com.tw>
 傳真：+886-6-311-0522 Email : jnc.jnc@msa.hinet.net
 文案內容本公司保有修改權利·恕不另行通知

